

*части С*  
*ЕГЭ по физике*

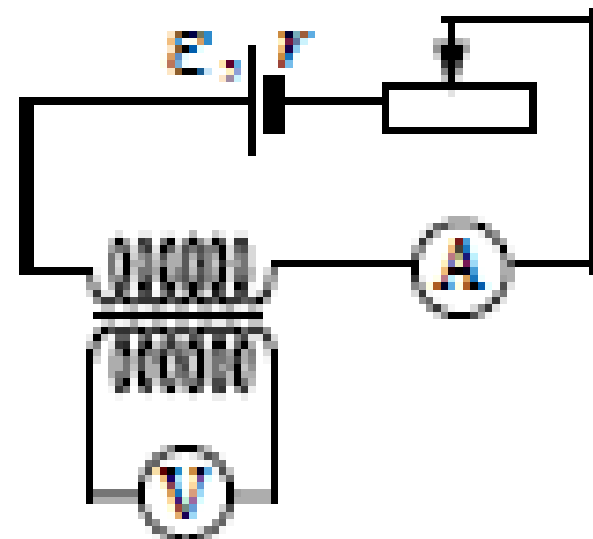
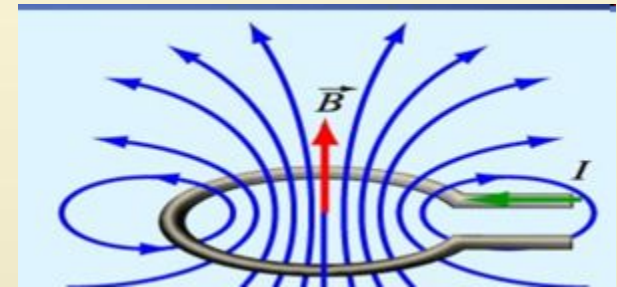
*Магнитное*  
*поле*



1. Даны два совершенно одинаковых длинных железных стержня. Один из них намагничен. Как определить, какой стержень намагничен, не пользуясь никакими другими предметами.

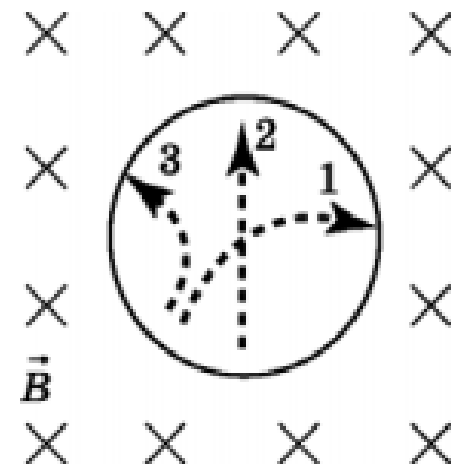
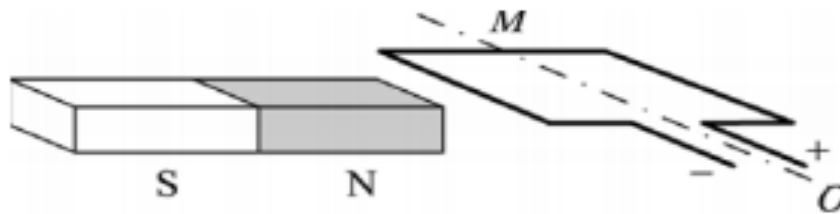
2. В область неоднородного магнитного поле падает замкнутое медное кольцо ориентированное в горизонтальной плоскости. Опишите характер движения кольца и изменение его ускорения.

3. На рисунке приведена электрическая цепь, состоящая из гальванического элемента, реостата, трансформатора, амперметра и вольтметра. В начальный момент времени ползунок реостата установлен посередине и неподвижен. Опираясь на законы электродинамики, объясните, как будут изменяться показания приборов в процессе перемещения ползунка реостата



# Задания С1

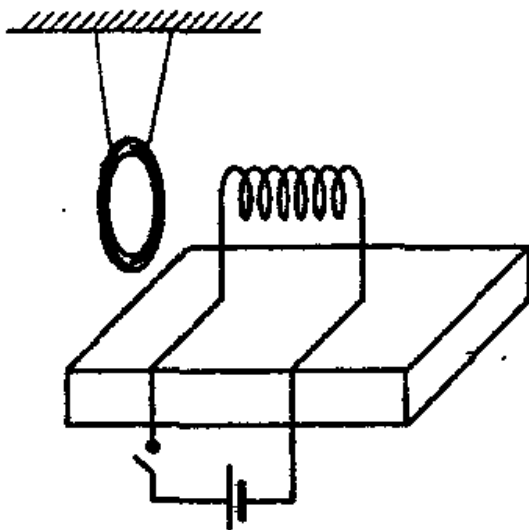
С1. Рамку с постоянным током удерживают неподвижно в поле полосового магнита (см. рисунок). Полярность подключения источника тока к выводам рамки показана на рисунке. Как будет двигаться рамка на неподвижной оси  $MO$ , если рамку не удерживать? Ответ поясните, указав, какие физические закономерности вы использовали для объяснения. Считать, что рамка испытывает небольшое сопротивление движению со стороны воздуха.



С1. Три частицы влетели в однородное магнитное поле. Траектории движения показаны на рисунке штриховыми линиями. Что можно сказать о заряде частиц? Ответ обоснуйте.

# Задания С1

С1. Замкнутое медное кольцо подвешено на длинных нитях вблизи катушки индуктивности, закрепленной на столе и подключенной к источнику постоянного тока (см. рисунок). Первоначально электрическая цепь катушки разомкнута. Как будет двигаться кольцо при замыкании цепи? Ответ поясните, используя физические закономерности.



1. При замыкании цепи катушки начинает изменяться поток вектора магнитной индукции через кольцо. По закону электромагнитной индукции в кольце возникает ЭДС индукции, появляется индукционный ток. В соответствии с правилом Ленца взаимодействие токов в кольце и в катушке приводит к тому, что кольцо отталкивается от катушки.

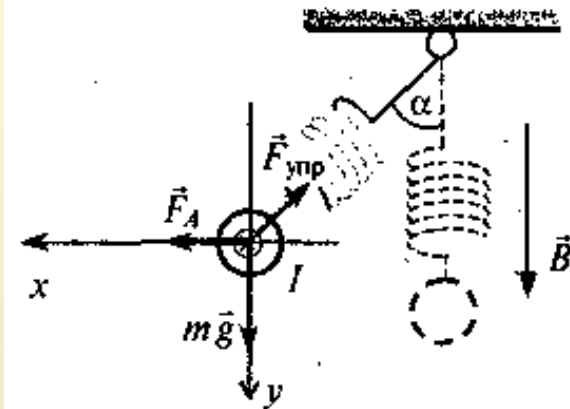
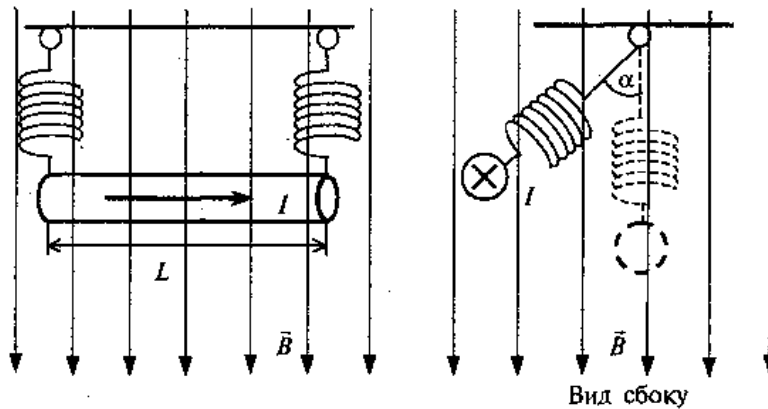
2. Затем кольцо возвращается в исходное положение, т.к. индукционный ток препятствует возможным колебаниям кольца на нитях.

3. Индукционный ток в неподвижном кольце вблизи катушки с постоянным током равен нулю, магнитные свойства меди выражены слабо, поэтому, вернувшись в исходное положение равновесия, кольцо остается неподвижным.



# Задания С4

С4. По прямому горизонтальному проводнику длиной  $l$  м с площадью поперечного сечения  $1,25 \cdot 10^{-5} \text{ м}^2$ , подвешенному с помощью двух одинаковых невесомых пружинок жесткостью  $100 \text{ Н/м}$ , течет ток  $I = 10 \text{ А}$  (см. рисунок). Какой угол  $\alpha$  составляют оси пружинок с вертикалью после включения вертикального магнитного поля с индукцией  $B = 0,1 \text{ Тл}$ , если абсолютное удлинение каждой из пружинок при этом составляет  $7 \cdot 10^{-3} \text{ м}$ ? (Плотность материала проводника  $8 \cdot 10^3 \text{ кг/м}^3$ .)



Условие механического равновесия проводника приводит к системе уравнений:

$$\begin{cases} 2k\Delta l - \cos\alpha = mg, \\ 2k\Delta l - \sin\alpha = IBL. \end{cases}$$

Поделим второе равенство на первое:  $\text{tg}\alpha = \frac{IBL}{mg}$ . Масса провода  $m = \rho LS$ . Таким образом,  $\text{tg}\alpha = \frac{IB}{\rho Sg} = 1$ .

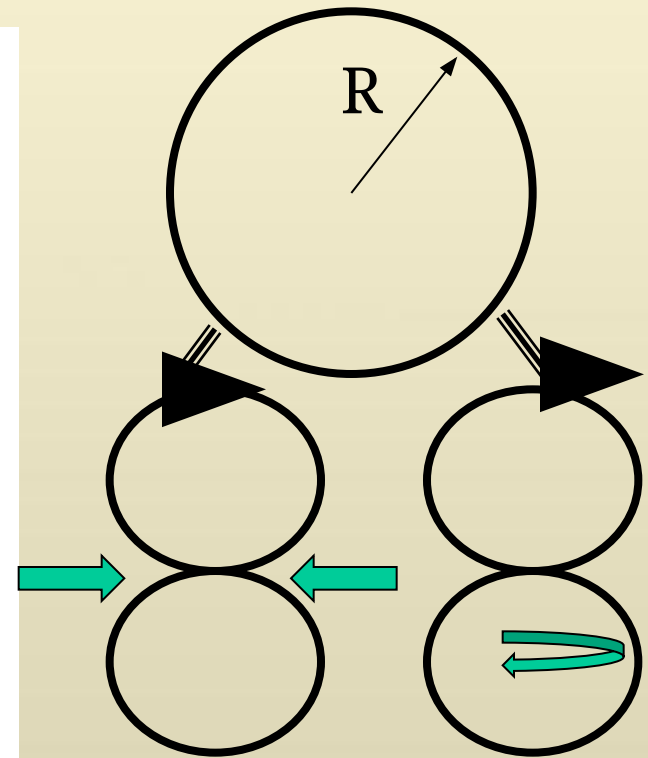
Откуда  $\alpha = 45^\circ$ .



# Задания С4

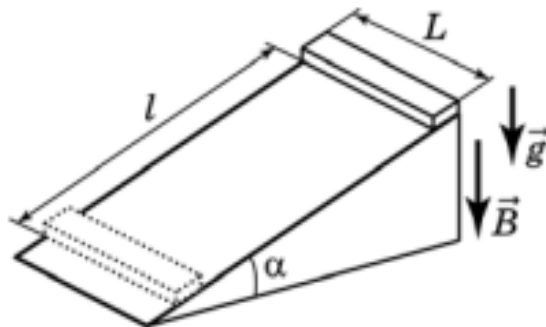
С2. В однородном магнитном поле с индукцией  $B = 5 \cdot 10^{-4}$  Тл находится квадратная рамка со стороной  $a = 10$  см. Плоскость рамки перпендикулярна линиям магнитной индукции. Какой заряд протечет по ее контуру, если рамку деформировать так, чтобы она стала кругом? Сопротивление контура  $R = 1$  Ом.

С4. Проводящий контур в виде окружности радиусом  $R$  находящийся в постоянном магнитном поле деформировали так, что он превратился в две соприкасающиеся окружности, в первом случае сдавливая первоначальный контур посередине, а во втором случае перекрутив его в виде «8». Определите отношение зарядов прошедших по контуру в первом и втором случае.



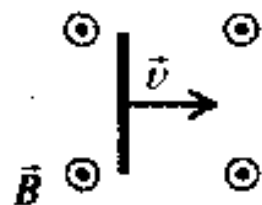
# Задания С4

- С3. Тонкий проводящий стержень прямоугольного сечения соскальзывает из состояния покоя по гладкой наклонной плоскости из диэлектрика в вертикальном однородном магнитном поле индукцией  $B = 0,2$  Тл (см. рис.). Длина стержня  $L = 30$  см, плоскость наклонена к горизонту под углом  $\alpha = 30^\circ$ . Продольная ось стержня при движении сохраняет горизонтальное направление. Рассчитайте ЭДС индукции на концах стержня в момент, когда стержень переместится по наклонной плоскости на расстояние  $l = 1,5$  м.



# Задания С4

**С4.** Горизонтальный проводник длиной 1 м движется равноускоренно в вертикальном однородном магнитном поле, индукция которого равна 0,5 Тл. Скорость проводника горизонтальна и перпендикулярна проводнику (см. рисунок). При начальной скорости проводника, равной нулю, проводник переместился на 1 м. ЭДС индукции на концах проводника в конце перемещения равна 2 В. Каково ускорение проводника?



ЭДС индукции в проводнике, движущемся в однородном магнитном поле:  $\mathcal{E} = -\frac{\Delta\Phi}{\Delta t}$ .

Изменение магнитного потока за малое время  $\Delta t$ :  $\Delta\Phi = B\Delta S$ , где площадь  $\Delta S$  определяется произведением длины проводника  $l$  на его перемещение  $\Delta x$  за время  $\Delta t$ , т.е.  $\Delta\Phi = Bl\Delta x$ .

Следовательно,  $|\mathcal{E}| = \frac{Bl\Delta x}{\Delta t} = Blv$ , где  $v$  — скорость движения проводника.

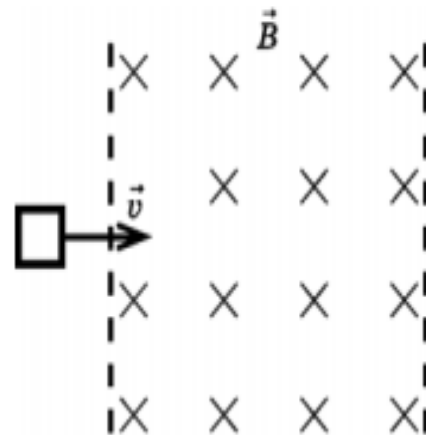
В конце пути длиной  $x$  скорость проводника  $v = \sqrt{2ax}$  ( $a$  — ускорение), так что  $|\mathcal{E}| = Bl\sqrt{2ax}$ , отсюда  $a = \frac{\mathcal{E}^2}{2B^2 l^2 x} = 8 \text{ м/с}^2$ .

Ответ:  $a = 8 \text{ м/с}^2$ .



# Задания С4

- С4. Квадратная рамка изготовлена из проводника, сопротивление единицы длины которого равно  $0,04 \text{ Ом/м}$ . Рамка, двигаясь с постоянной скоростью  $0,5 \text{ м/с}$ , пересекает область однородного магнитного поля (см. рисунок), индукция которого равна  $0,4 \text{ Тл}$ . Ширина области магнитного поля в несколько раз больше стороны рамки. В рамке за время пересечения области магнитного поля выделилось количество теплоты, равное  $6,4 \text{ мДж}$ . Чему равна длина стороны рамки?



# Задания С5 (2009)

**С5** Медное кольцо, диаметр которого 20 см, а диаметр провода кольца 2 мм, расположено в однородном магнитном поле, магнитная индукция которого меняется по модулю со скоростью 1,09 Тл/с. Плоскость кольца перпендикулярна вектору магнитной индукции. Удельное сопротивление меди  $\rho_{\text{Cu}} = 1,72 \cdot 10^{-8}$  Ом·м. Чему равен возникающий в кольце индукционный ток?

$$\text{ЭДС индукции в кольце } \varepsilon = -\frac{\Delta\Phi}{\Delta t}.$$

Изменение магнитного потока за время  $\Delta t$  равно  $\Delta\Phi = \Delta(BS)$ , где  $S$  (площадь кольца) постоянна и равна  $S = \frac{\pi D^2}{4}$ .

$$\text{Следовательно, } |\varepsilon| = S \left| \frac{\Delta B}{\Delta t} \right|.$$

По закону Ома для участка цепи  $\varepsilon = IR = I \frac{\rho l}{S_{\text{пр}}}$ , где  $S_{\text{пр}}$  – площадь

поперечного сечения медного провода  $S_{\text{пр}} = \frac{\pi d^2}{4}$ , длина кольца  $l = \pi D$ .

$$\text{Возникающий в проводнике индукционный ток равен } I = \frac{\Delta B}{\Delta t} \cdot \frac{\pi D d^2}{16\rho}.$$

Ответ:  $I \approx 10$  А.



# Задания С5

С5. В идеальном колебательном контуре амплитуда колебаний силы тока в катушке индуктивности  $I_m = 5$  мА, а амплитуда напряжения на конденсаторе  $U_m = 2,0$  В. В момент времени  $t$  напряжение на конденсаторе равно 1,2 В. Найдите силу тока в катушке в этот момент.

В идеальном контуре сохраняется энергия колебаний:

$$\frac{CU^2}{2} + \frac{LI^2}{2} = \frac{LI_m^2}{2}, \quad (1)$$

$$\frac{CU_m^2}{2} = \frac{LI_m^2}{2}. \quad (2)$$

Из равенства (1) следует:  $I^2 = I_m^2 - \frac{C}{L}U^2$ , а из (2):  $\frac{C}{L} = \frac{I_m^2}{U_m^2}$ .

В результате получаем:  $I = I_m \sqrt{1 - \frac{U^2}{U_m^2}} = 4,0$  мА.



# Задания С5

**С5.** Плоская горизонтальная фигура площадью  $0,1 \text{ м}^2$ , ограниченная проводящим контуром с сопротивлением  $5 \text{ Ом}$ , находится в однородном магнитном поле. Пока проекция вектора магнитной индукции на вертикальную ось  $Oz$  медленно и равномерно возрастает от  $B_{1z} = -0,15 \text{ Тл}$  до некоторого конечного значения  $B_{2z}$ , по контуру протекает заряд  $0,008 \text{ Кл}$ . Найдите  $B_{2z}$ .

Закон электромагнитной индукции в случае однородного поля  $|\mathcal{E}_{\text{ind}}| = \left| \frac{\Delta\Phi}{\Delta t} \right| = S \left| \frac{\Delta B_z}{\Delta t} \right|$ . (1)

В соответствии с законом Ома  $|\mathcal{E}_{\text{ind}}| = IR$ , (2)  
где  $I = \frac{\Delta q}{\Delta t}$  — ток в контуре за время  $\Delta t$  изменения магнитного поля.

Исключая из уравнений (1) и (2)  $|\mathcal{E}_{\text{ind}}|$ , получаем выражение для прошедшего заряда  $\Delta q = I\Delta t = \frac{S}{R} |B_{2z} - B_{1z}|$ .  $B_{2z} = B_{1z} + \frac{R\Delta q}{S}$ .

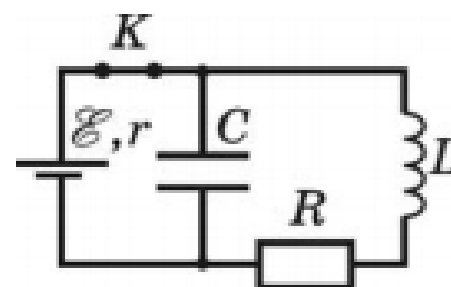
Ответ:  $B_{2z} = 0,25 \text{ Тл}$ .



# Задания С5

**С1.** В катушке сила тока равномерно увеличивается со скоростью  $3 \text{ А/с}$ . При этом в ней возникает ЭДС самоиндукции  $15 \text{ В}$ . Чему равна энергия магнитного поля катушки при силе тока в ней  $4 \text{ А}$ ?

**С2.** В электрической цепи, состоящей из источника с ЭДС равной  $5 \text{ В}$ , ключа  $K$ , конденсатора емкостью  $0,1 \text{ мкФ}$ , катушки индуктивностью  $0,2 \text{ Гн}$  и резистора сопротивлением  $1 \text{ кОм}$ , идет ток (рис.). Какое количество теплоты выделится на резисторе после размыкания ключа, если  $r = 1 \text{ Ом}$ .



после размыкания



# Задания С5

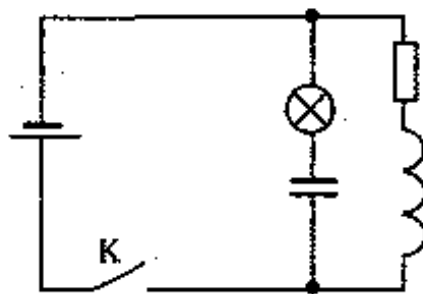
**С5.** Электродвигатель постоянного тока подключен к источнику тока и поднимает груз массой  $1\text{ г}$  со скоростью  $4\text{ см/с}$ . Напряжение на клеммах двигателя  $4\text{ В}$ , сила тока  $1\text{ мА}$ . Какое количество теплоты выделится в обмотке двигателя за  $5\text{ с}$ ? Ускорение свободного падения считать равным  $10\text{ м/с}^2$ .

**С6.** Стержневой магнит, падая вертикально, пролетает сквозь закрепленную в штативе катушку, концы которой замкнуты. При этом время его полета оказывается больше, чем при падении с такой же высоты без катушки. Объясните явления, приводящие к такому эффекту. Изменится ли время падения, если пускать магнит другим полюсом вниз?



# Задания С5

**С5.** В электрической цепи, показанной на рисунке, ЭДС источника тока равна 12 В, емкость конденсатора 2 мФ, индуктивность катушки 5 мГн, сопротивление лампы 5 Ом и сопротивление резистора 3 Ом. В начальный момент времени ключ К замкнут. Какая энергия выделится в лампе после размыкания ключа? Внутренним сопротивлением источника тока, сопротивлением катушки и проводов пренебречь.



Пока ключ замкнут, через катушку  $L$  течет ток  $I$ , определяемый сопротивлением резистора:  $I = \frac{\mathcal{E}}{R}$ , конденсатор заряжен до напряжения  $U = \mathcal{E}$ .

Энергия электромагнитного поля в катушке  $\frac{LI^2}{2}$ .

Энергия электромагнитного поля в конденсаторе  $\frac{C\mathcal{E}^2}{2}$ .

После размыкания ключа начинаются электромагнитные колебания, и вся энергия, запасенная в конденсаторе и катушке, выделится в лампе и резисторе:

$$E = \frac{C\mathcal{E}^2}{2} + \frac{LI^2}{2} = \frac{C\mathcal{E}^2}{2} + \frac{L\mathcal{E}^2}{2R^2} = 0,184 \text{ Дж.}$$

Согласно закону Джоуля–Ленца, выделяемая в резисторе мощность пропорциональна его сопротивлению. Следовательно, энергия 0,184 Дж распределится в лампе и резисторе пропорционально их сопротивлениям, и на лампу приходится

$$E_{\text{л}} = \frac{5}{8} E = 0,115 \text{ Дж.}$$

Ответ:  $E_{\text{л}} = 0,115 \text{ Дж.}$



# Задания С5

**4. Задание 31 № 3008** В однородном магнитном поле, индукция которого  $1,67$  Тл, протон движется перпендикулярно вектору магнитной индукции  $B$  по окружности радиусом  $5$  м. Определите скорость протона.

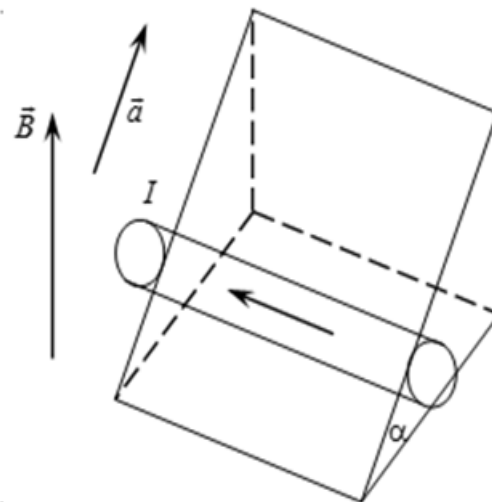
**17. Задание 31 № 7130** Плоская горизонтальная фигура площадью  $0,1$  м<sup>2</sup>, ограниченная проводящим контуром, имеющим сопротивление  $5$  Ом, находится в однородном магнитном поле. Проекция вектора магнитной индукции на вертикальную ось  $O_z$  медленно и равномерно возрастает от некоторого начального значения  $B_{1z}$  до конечного значения  $B_{2z} = 4,7$  Тл. За это время по контуру протекает заряд  $\Delta q = 0,08$  Кл. Найдите  $B_{1z}$ .

**18. Задание 31 № 9074** Математический маятник, грузик которого имеет массу  $m = 8$  г, совершает малые колебания в поле силы тяжести с периодом  $T_1 = 0,7$  с. Грузик зарядили и включили направленное вниз однородное вертикальное электрическое поле, модуль напряжённости которого равен  $E = 3$  кВ/м. В результате этого период колебаний маятника стал равным  $T_2 = 0,5$  с. Найдите заряд  $q$  грузика.



# Задания С5

**21. Задание 31 № 9977** Стержень с током силой  $I = 4$  А, находящийся в однородном магнитном поле с индукцией  $B = 0,2$  Тл, движется с ускорением  $a = 1,9$  м/с<sup>2</sup> вверх по наклонной плоскости, образующей угол  $\alpha = 30^\circ$  с горизонтом (см. рисунок). Найдите отношение массы стержня к его длине. Трением пренебречь.



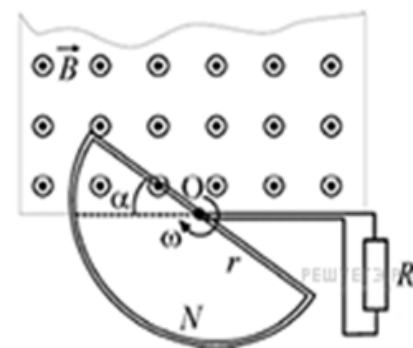
**22. Задание 31 № 10441** На рисунке приведён график зависимости модуля индукции  $B$  магнитного поля от времени  $t$ . В это поле перпендикулярно линиям магнитной индукции помещён проводящий прямоугольный контур сопротивлением  $R = 50$  мОм. Найдите площадь контура, если за все время в контуре выделилось 1,5 мДж теплоты.

**25. Задание 31 № 11005** В постоянном однородном магнитном поле с индукцией  $B = 0,15$  Тл находится прямоугольная проволочная рамка, сделанная из проволоки длиной 16 см, по которой пропускают ток силой  $I = 0,5$  А. Какое максимальное значение может иметь действующий на эту рамку момент сил Ампера?



# Задания С5

**14. Задание 31 № 5984** В зазоре между полюсами электромагнита вращается с угловой скоростью  $\omega = 100 \text{ с}^{-1}$  проволочная рамка в форме полуокружности радиусом  $r = 5 \text{ см}$ , содержащая  $N = 20$  витков провода. Ось вращения рамки проходит вдоль оси  $O$  рамки и находится вблизи края области с постоянным однородным магнитным полем с индукцией  $B = 1 \text{ Тл}$  (см. рисунок), линии которого перпендикулярны плоскости рамки. Концы обмотки рамки замкнуты через скользящие контакты на резистор с сопротивлением  $R = 25 \text{ Ом}$ . Пренебрегая сопротивлением рамки, найдите тепловую мощность, выделяющуюся в резисторе.



**20. Задание 31 № 9330** По горизонтально расположенным шероховатым рельсам с пренебрежимо малым сопротивлением могут скользить два одинаковых стержня массой  $m = 100 \text{ г}$  и сопротивлением  $R = 0,1 \text{ Ом}$  каждый. Расстояние между рельсами  $l = 10 \text{ см}$ , а коэффициент трения между стержнями и рельсами  $\mu = 0,1$ . Рельсы со стержнями находятся в однородном вертикальном магнитном поле с индукцией  $B = 1 \text{ Тл}$  (см. рисунок). Под действием горизонтальной силы, действующей на первый стержень вдоль рельс, оба стержня движутся поступательно равномерно с разными скоростями. Какова скорость движения первого стержня относительно второго? Самоиндукцией контура пренебречь.



# Задания С5

**Задача 5.** В однородном магнитном поле индукцией  $B_0$  в плоскости перпендикулярной к нему находится замкнутый круговой проводник сечением  $s_0$  радиусом  $r$ , удельным сопротивлением  $\rho$ . Магнитное поле выключают, так что за любую секунду индукция уменьшается вдвое. Какое количество теплоты выделится в проводнике к моменту полного исчезновения поля

3.12. Тонкий металлический стержень длины  $l$  вращается с частотой  $n$  в однородном магнитном поле вокруг оси, перпендикулярной к стержню и отстоящей от одного из его концов на расстоянии  $l_1$  ( $l_1 < l/2$ ). Вектор  $B$  расположен под углом  $\alpha$  к оси вращения. Найти разность потенциалов  $U$ , возникающую между концами стержня.



# Задания С5

**Задача 1.** К колебательному контуру подсоединили источник тока, на клеммах которого напряжение гармонически меняется с частотой  $\nu$ . Электроёмкость  $C$  конденсатора колебательного контура можно плавно менять от максимального значения  $C_{\max}$  до минимального  $C_{\min}$ , а индуктивность его катушки постоянна. Ученик постепенно уменьшал ёмкость конденсатора от максимального значения до минимального и обнаружил, что амплитуда силы тока в контуре всё время возрастала. Опираясь

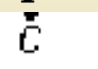
На  538. Почему увеличение дальности радиосвязи с космическими кораблями в три раза требует увеличения мощности передатчика в 9 раз? Во сколько раз следует увеличить мощность передатчика для увеличения дальности радиолокации в три раза? Поглощение энергии при распространении радиоволн не учитывайте.

Рис. 151

Уч 539. Антенна корабельного радиолокатора находится на высоте  $H = 25$  м над уровнем моря. На каком максимальном расстоянии  $l_{\max}$  радиолокатор может обнаружить спасательный плот? С какой частотой  $\nu$  могут при этом испускаться импульсы?

540. Радиолокатор работает на волне  $\lambda = 5,0$  см и испускает импульсы длительностью  $\tau = 1,5$  мкс. Сколько колебаний содержится в каждом импульсе? Какова минимальная дальность  $l_{\min}$  обнаружения цели?

